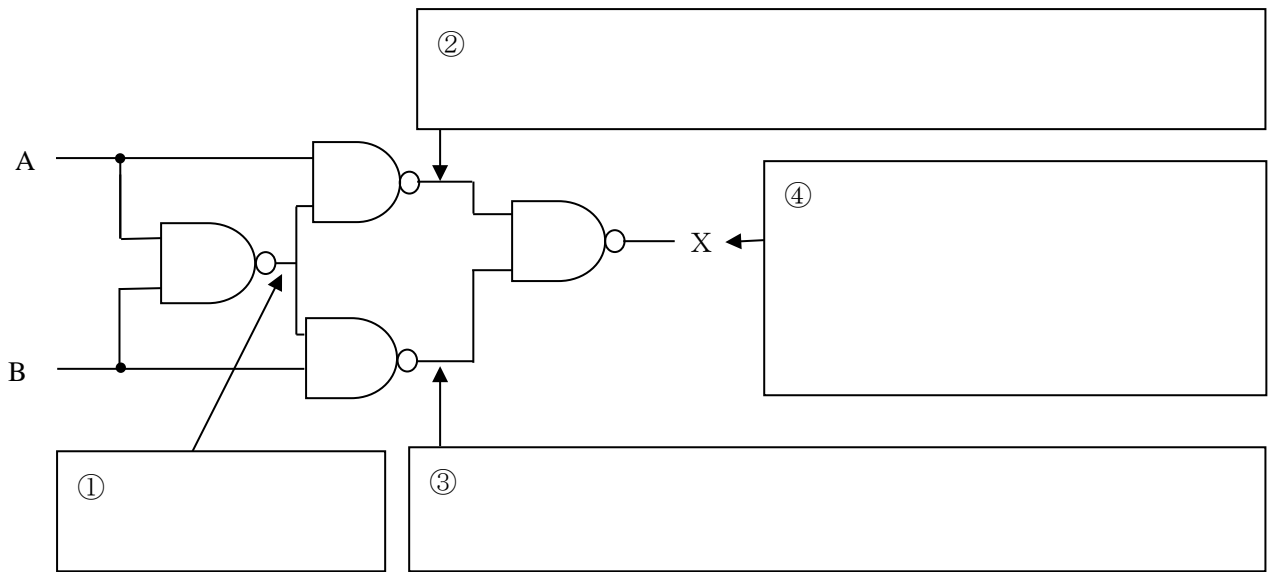




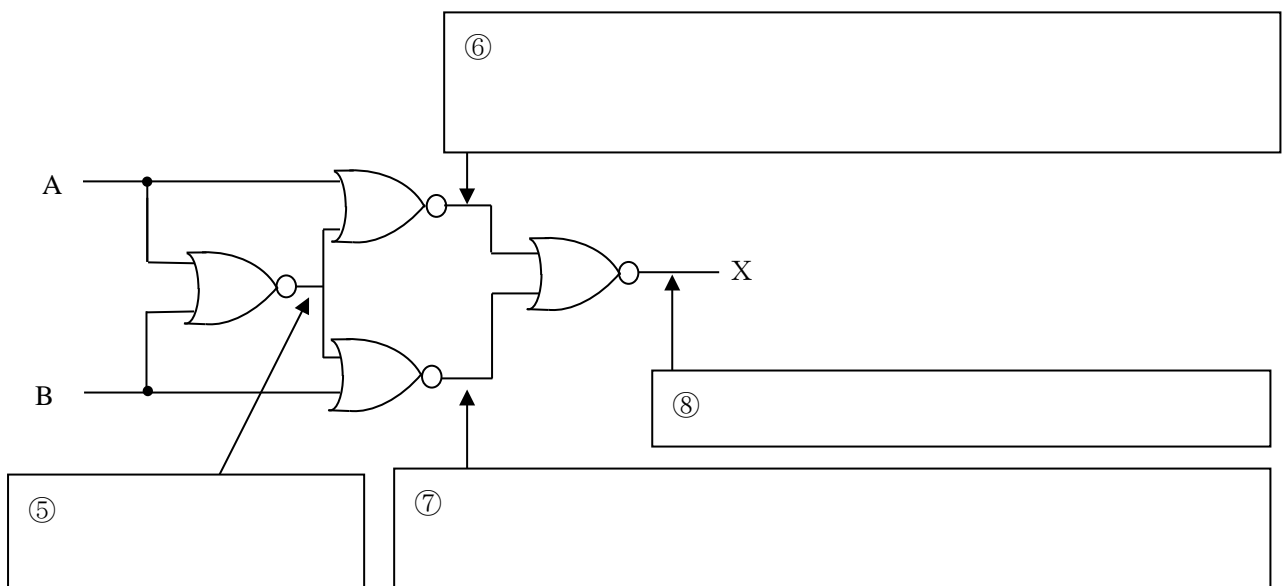
2. 下記のすべて NAND で構成された回路の矢印で示された部分①～④に，適当な論理式を記入しなさい。

(20 点)



3. 下記のすべて NOR で構成された回路について以下の問いに答えなさい。

(1) 矢印で示された部分⑤～⑧に論理式を記入しなさい。(20 点)



(2) 上記(1)の回路と同じ機能を，1つの論理素子で表すことができます。その出力Xの論理式と回路図を以下に描きなさい。(10 点)

論理式                      回路図

X=